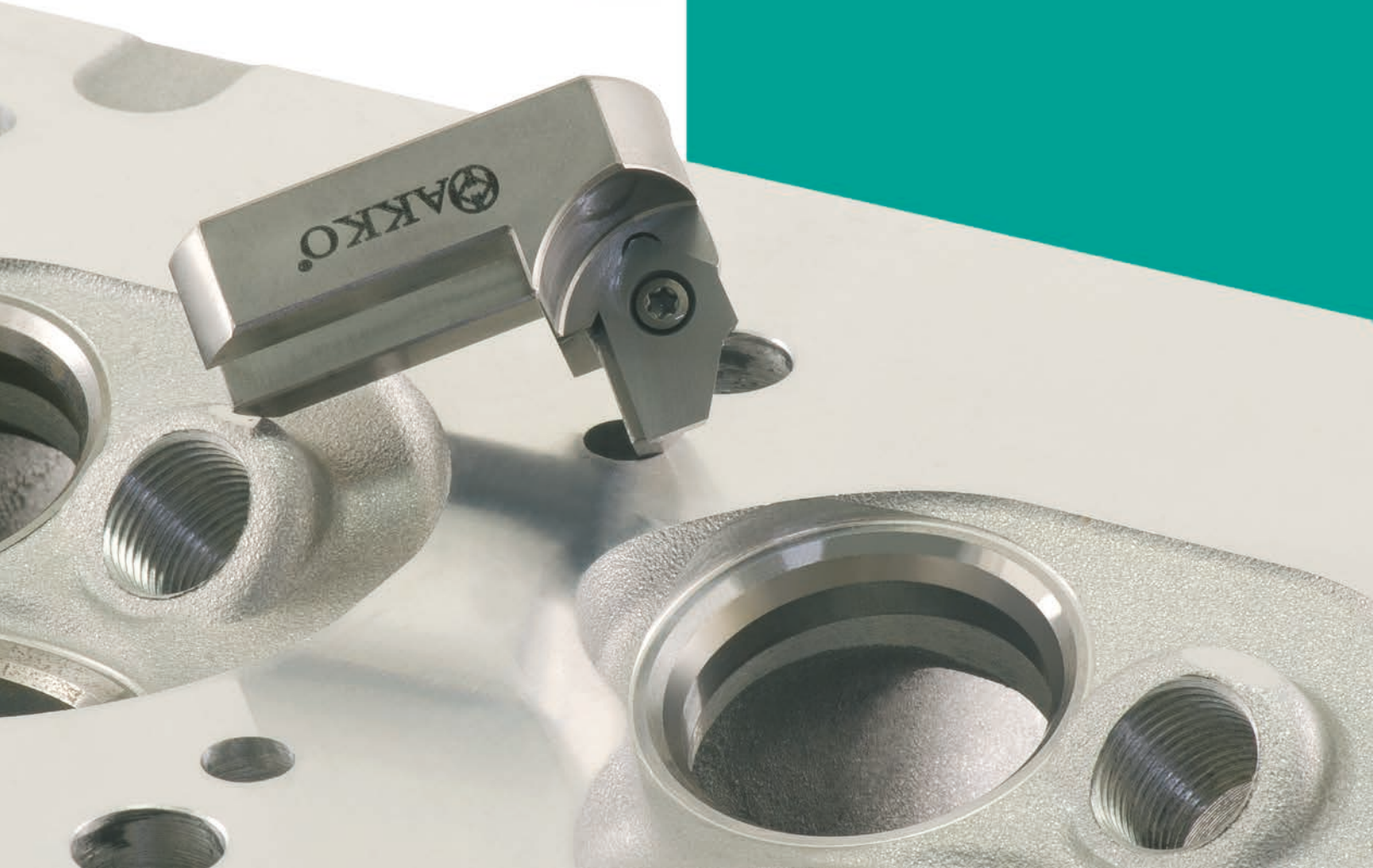
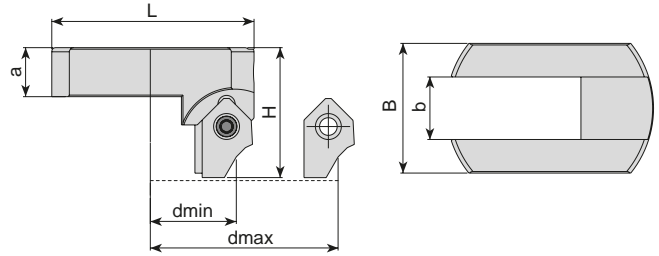


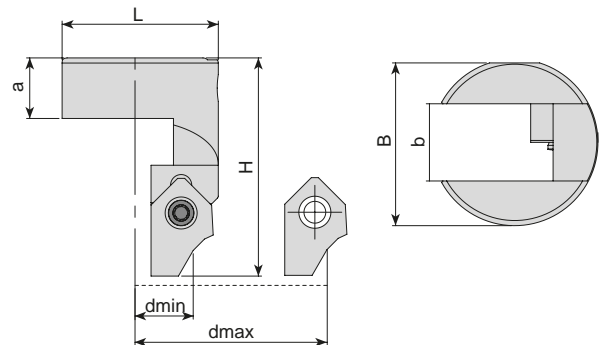
SUPAP

SUPAP YUVASI İŞLEME UÇLARI ve TAKIMLARI
VALVE SEAT INSERTS and TOOLHOLDERS
ИНСТРУМЕНТ ДЛЯ ОБРАБОТКИ ВКЛАДЫШЕЙ СЕДЛА
КЛАПАНА

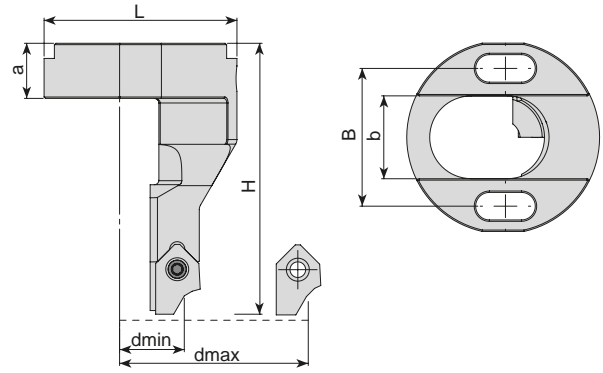




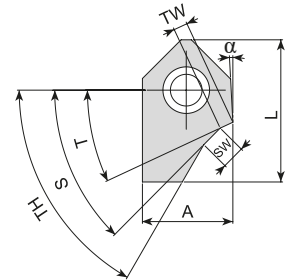
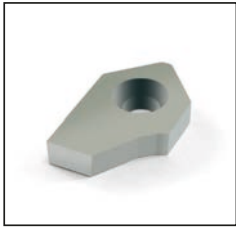
Takım Kodu Ordering Code Код для заказа	Stok Stock Наличие	Takım Ölçüleri (mm) Dimension (mm) Размеры (мм)						Kesici Uç Insert Пластина	Yedek Parçaları / Spare Parts / Запасные части				
		D min max	L	a	H	b	B		Sıkma Vidası Screw Зажимной винт	Tork Anahtar Torx Key Торх Ключ	Ayar Vidası Adjustable Регулировочный винт	Anahtar Allen Key Ключ	
VST-B11-2842	●	28-42	29	9.5	28.5	12	25.0						
VST-B11-4058	●	40-58	39	9.5	25.0	12	25.0	B11...	3008-M3X8	80-T08	2702-M4x10	AAL-01-02	



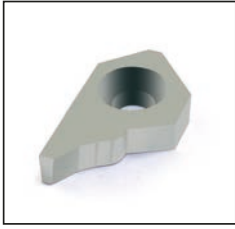
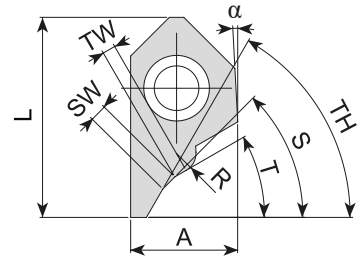
Takım Kodu Ordering Code Код для заказа	Stok Stock Наличие	Takım Ölçüleri (mm) Dimension (mm) Размеры (мм)						Kesici Uç Insert Пластина	Yedek Parçaları / Spare Parts / Запасные части				
		D min max	L	a	H	b	B		Sıkma Vidası Screw Зажимной винт	Tork Anahtar Torx Key Торх Ключ	Ayar Vidası Adjustable Регулировочный винт	Anahtar Allen Key Ключ	
VST-B11-1830	●	18-30	24	9.5	34.0	12	25.3						
								B11...	3008-M3X8	80-T08	2702-M4x10	AAL-01-02	



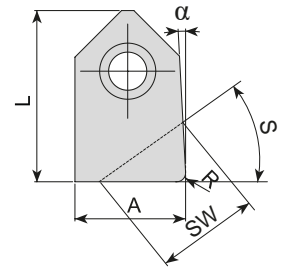
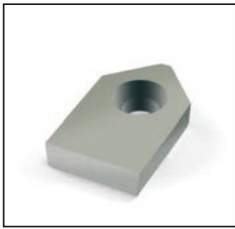
Takım Kodu Ordering Code Код для заказа	Stok Stock Наличие	Takım Ölçüleri (mm) Dimension (mm) Размеры (мм)						Kesici Uç Insert Пластина	Yedek Parçaları / Spare Parts / Запасные части				
		D min max	L	a	H	b	B		Sıkma Vidası Screw Зажимной винт	Tork Anahtar Torx Key Торх Ключ	Ayar Vidası Adjustable Регулировочный винт	Anahtar Allen Key Ключ	
VST-B11-2032	●	20-32	42	12	59	18	30	B11...	3008-M3X8	80-T08	2702-M4x10	AAL-01-02	



Uç Kodu Insert Code Код Пластины	Stok Stock Наличие	Uç Ölçüleri (mm) Insert Dimension (mm) Размеры (мм)							
		S	SW	T	TW	TH	A	L	α
B11003	●	45	1.3	25	1.1	52	9.7	15.25	3°
B11004	●	45	1.6	25	1.3	52	9.7	15.25	3°
B11005	●	45	2	25	1.3	52	9.7	15.25	3°
B11006	●	45	2.5	25	1.5	52	9.7	15.25	3°
B11007	●	45	1.5	30	1.5	60	9.7	15.25	3°
B11008	●	45	1.3	25	1.1	60	9.7	15.25	3°
B11009	●	45	1.6	25	1.3	60	9.7	15.25	3°
B11010	●	45	2	25	1.3	60	9.7	15.25	3°
B11011	●	30	2	15	1.8	60	9.7	15.25	3°
B11012	●	36	2	15	1.6	60	9.7	15.25	3°
B11014	●	45	2.5	25	1.5	60	9.7	15.25	3°
B11016	●	30	1.5	15	1.3	60	9.7	15.25	3°
B11017	●	30	2.5	15	1.8	60	9.7	15.25	3°
B11018	●	36	2.5	15	1.6	60	9.7	15.25	3°
B11019	●	20	2.5	10	2	75	9.7	15.25	3°
B11020	●	45	1.3	25	1.1	52	7.7	15.25	3°
B11021	●	30	3	15	1.8	60	9.7	15.25	3°
B11022	●	45	3	30	1.8	60	9.7	15.25	3°



Uç Kodu Insert Code Код Пластины	Stok Stock Наличие	Uç Ölçüleri (mm) Insert Dimension (mm) Размеры (мм)								
		S	SW	T	TW	TH	A	L	α	R
B11013	●	45	1.3	30	1	60	8.15	15.25	3°	1.50



Uç Kodu Insert Code Код Пластины	Stok Stock Наличие	Uç Ölçüleri (mm) Insert Dimension (mm) Размеры (мм)					
		S	SW	A	L	α	R
B11015	●	0°	9.85	9.85	15.25	3°	0.80
B11023	●	0°	7.7	7.7	15.25	3°	0.80
B11024	●	20°	8.2	9.75	15.25	3°	0.80
B11025	●	25°	10	9.65	15.25	3°	0.80
B11026	●	30°	9	9.65	15.25	3°	0.80
B11027	●	35°	10	9.60	15.25	3°	0.80
B11028	●	45°	8.9	9.55	15.25	3°	0.80